

# FICHE TECHNIQUE

## Afficheur ecojoko et son capteur disjoncteur

- ✓ Visualisation en temps réel, sur l'afficheur, du surplus de production ou de la consommation d'électricité.
- ✓ Alerte lorsque le seuil d'injection est dépassé.
- ✓ Augmentation de l'autoconsommation en identifiant le bon moment pour démarrer les appareils électriques.
- ✓ Suivi détaillé de toutes les mesures en kWh et en euros sur l'application.



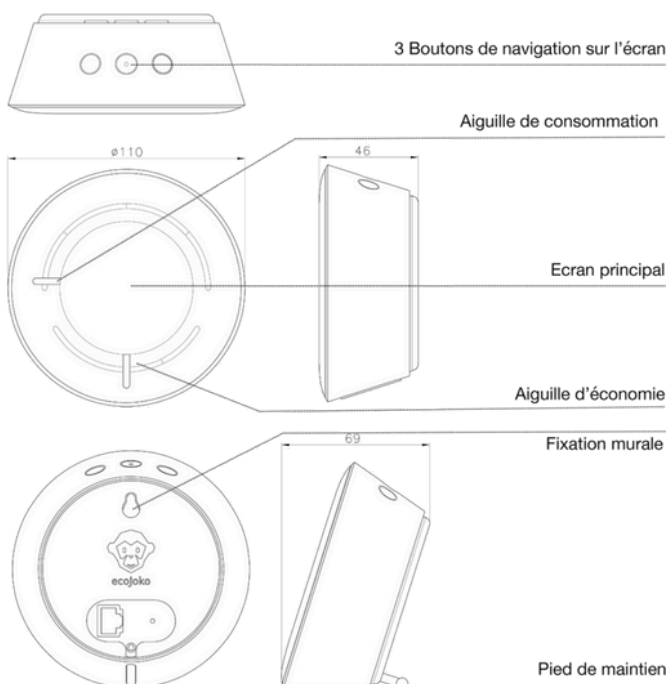
## DESCRIPTION ET CARACTÉRISTIQUES

### Le pack comprend :

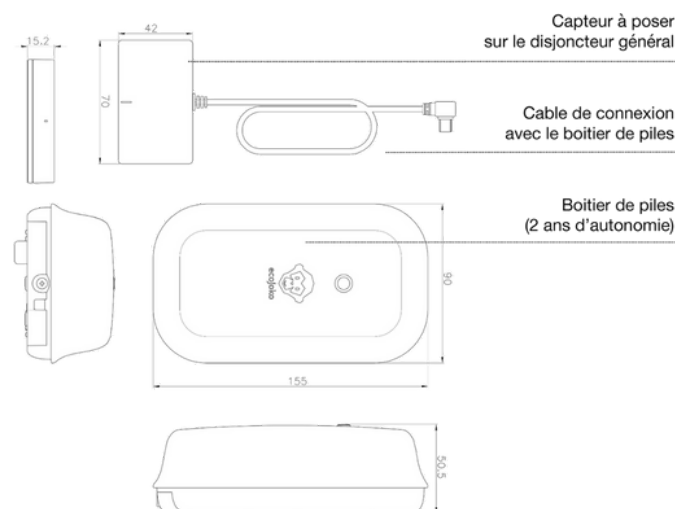
- 1 afficheur, permettant le suivi de consommation électrique, de la température, et de l'humidité
- 1 capteur d'électricité de consommation électrique puissance instantanée, à installer sur le disjoncteur général
- 1 câble réseau RJ-45
- 1 notice d'installation et d'utilisation
- 1 accès à l'application gratuite ecojoko disponible depuis l'App Store et Google Play

## SCHÉMA ET DIMENSIONS

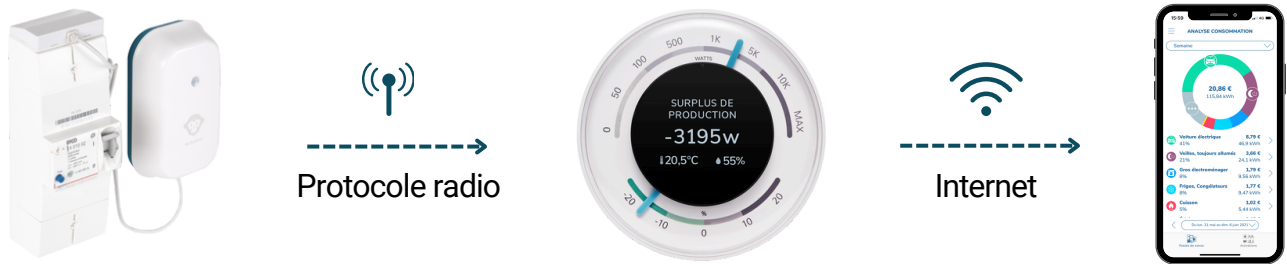
### 1. Afficheur



### 2. Capteur disjoncteur



## FONCTIONNEMENT DE LA SOLUTION



Le capteur, qui se pose sur le disjoncteur général, capte à distance le flux électrique qui passe à travers les fils du disjoncteur. Il récupère les mesures en continu et les transmet sans fil à l'assistant (protocole radio - portée de 50m) toutes les 5 à 10 secondes. L'afficheur s'installe dans une pièce à vivre et affiche les mesures en temps réel. L'assistant envoie ensuite les informations jusqu'à l'application, sur laquelle toutes les mesures de consommation sont disponibles.

## APPLICATION D'INSTALLATION ET D'UTILISATION



Téléchargeable gratuitement depuis l'App Store (Apple) et Google Play (Google), l'application ecojoko est l'interface nécessaire pour configurer et paramétrer la solution. Par la suite, elle permet au client de suivre toutes ses mesures.



## SPÉCIFICATIONS DU MATÉRIEL

<b>Interface</b>	1 x RJ45, 1 x Câble d'alimentation avec sortie Jack, 3 x Boutons
<b>Afficheur</b>	SSD1327 (Graphic 128 X 128 dot matrix OLED), 2 aiguilles
<b>Fréquence Radio</b>	868,30 MHz
<b>Wifi intégré</b>	IEEE 802.11 b/g/n
<b>Capteurs intégrés</b>	Température et Hygrométrie
<b>Humidité</b>	85% RH Max
<b>Température</b>	-10 à 40°C
<b>Alimentation afficheur</b>	Alimentation secteur 110- 240V ~ 50/60Hz (Puissance 1,5W)
<b>Alimentation capteur</b>	4 x Pile LR14
<b>Poids afficheur</b>	188g
<b>Poids capteur disjoncteur</b>	540g (incluant les piles)
<b>Référence du pack</b>	EAN 3701279800137

# CONDITIONS À L'UTILISATION DES PRODUITS

Les prérequis à l'utilisation des Produits sont :

- Installer la Solution dans une résidence en France métropolitaine comprenant l'ensemble des Produits nécessaires mis à sa disposition et nécessaires pour l'activation de la Solution dans le respect du guide d'installation fourni dans les applications ;
- Disposer d'un raccordement actif et permanent au réseau électrique associé à un compteur et un disjoncteur général compatible géré par l'opérateur Enedis ou des gestionnaires de réseaux publics de distribution d'électricité au sens de l'article L. 111-51 et suivants du Code de l'énergie, ainsi qu'une installation respectant les normes électriques françaises ;
- Disposer d'un raccordement actif et permanent à un réseau de communications électroniques français associé à une box ADSL ou tout autre boîtier permettant un accès à Internet et équipé d'un port Ethernet ou d'une connexion wifi, étant précisé qu'une connexion permanente est nécessaire pour le rendu normal de la Solution, et qu'une connexion non permanente conduit à un rendu dégradé voire impossible de la Solution ;
- Disposer d'un smartphone iOS ou Android compatible avec l'application ; cette application se télécharge depuis les stores App Store (Apple) et Google Play (Google), depuis cette adresse : <https://service.ecojoko.com/app>
- Disposer d'une configuration du logement qui permet la transmission radio entre la Box internet, l'Afficheur et le disjoncteur général (c'est-à-dire une distance maximale en champ libre de 50 m entre l'Afficheur et le disjoncteur général, étant précisé que certains matériaux ou objets placés entre les Produits peuvent gêner le signal radio et constituer des obstacles, qui rendent le logement du consommateur non compatible) ;
- Dans le cas de la Solution avec le Capteur à placer sur le disjoncteur général : disposer d'un espace supérieur à 1,5 cm au-dessus ou au-dessous de son disjoncteur général ;
- Installer les Équipements à l'abri de l'humidité et en température ambiante à l'intérieur du logement ou des coffrets de protection et les protéger de tous les éléments qui pourraient les dégrader (fumée, source de chaleur forte, lumière directe du soleil, poussière, etc). Les piles du Capteur doivent être utilisées dans les conditions préconisées par le fabricant de ces piles, étant précisé que des températures basses dégraderont la durée de vie de celles-ci.

## ORIGINE, GARANTIE ET CONFORMITÉ DU PRODUIT



Conçu en France, fabriqué en PCR.  
Garantie 2 ans.

L'**afficheur** est conforme à la directive européenne 2014/53/EU (RED) :

- EN IEC 62368-1:2020+A11:2020
- EN IEC 62311:2020
- EN 50665:2017
- ETSI EN 301 489-1 V2.2.3 (2019-11)
- ETSI EN 301 489-3 V2.3.2 (2023-01)
- ETSI EN 300 220-1 V3.1.1 (2017-02)
- ETSI EN 300 220-2 V3.2.1 (2018-06)

Le **capteur disjoncteur** est conforme à la directive européenne 2014/53/EU (RED) :

- EN IEC 62368-1:2020+A11:2020
- EN IEC 62479:2010
- ETSI EN 301 489-1 V2.2.3 (2019-11)
- ETSI EN 301 489-17 V3.3.1 (2024-09)
- ETSI EN 300 220-1 V3.1.1 (2017-02)
- ETSI EN 300 220-2 V3.2.1 (2018-06)