

FICHE TECHNIQUE

Contacteur intelligent ecojoko avec mesure de consommation et production solaire

Deux modes de fonctionnement possibles du contacteur :

- ✓ Pilotage du chauffe-eau (en fonction du surplus solaire, du tarif d'électricité du foyer, et de la météo) et mesure de sa puissance instantanée et consommation d'électricité.
- ✓ Mesure de la production des panneaux solaires.



DESCRIPTION

Le pack comprend :

- 1 contacteur ecojoko sur rail DIN à installer dans un tableau électrique
- 1 guide d'installation

Avant l'installation du contacteur, l'assistant ecojoko et son capteur doivent être installés et configurés.

FONCTIONNEMENT DE LA SOLUTION

La solution ecojoko a été conçue pour optimiser la consommation d'énergie du foyer.

Grâce à l'assistant et à son capteur, il mesure en temps réel la consommation ou l'injection d'électricité dans le réseau.

En complément, le contacteur ecojoko communique sans fil avec l'assistant selon **deux modes de fonctionnement** :

- **Avec un chauffe-eau** : le contacteur pilote le chauffe-eau au meilleur moment (en fonction du surplus solaire, du tarif d'électricité du foyer, et de la météo) et mesure sa puissance instantanée et consommation d'électricité.
- **Avec une installation photovoltaïque** : le contacteur mesure la production solaire.

En pilotant intelligemment le chauffe-eau et en centralisant ses mesures, l'assistant ecojoko devient le gestionnaire d'énergie du logement. Il maximise l'autoconsommation et les économies d'énergie !

Une même installation peut accueillir deux contacteurs, chacun configuré dans un mode différent.

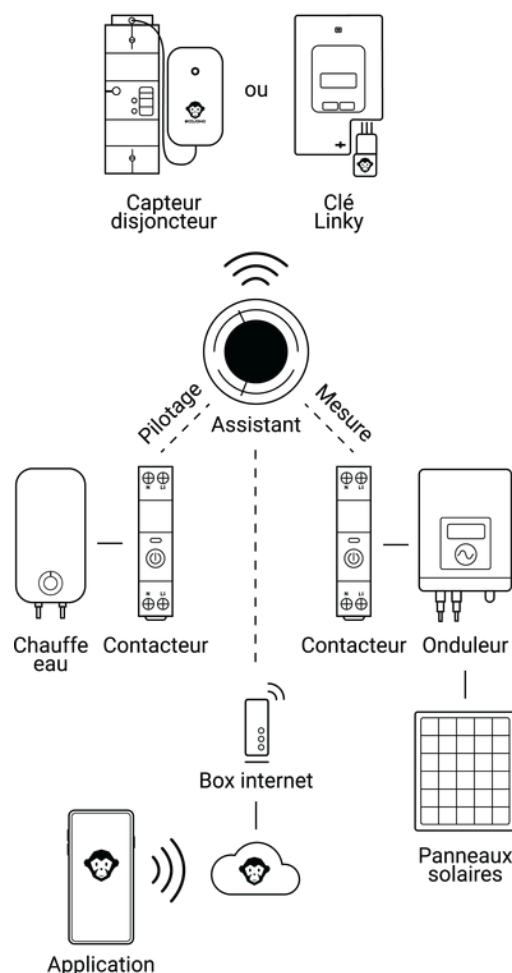
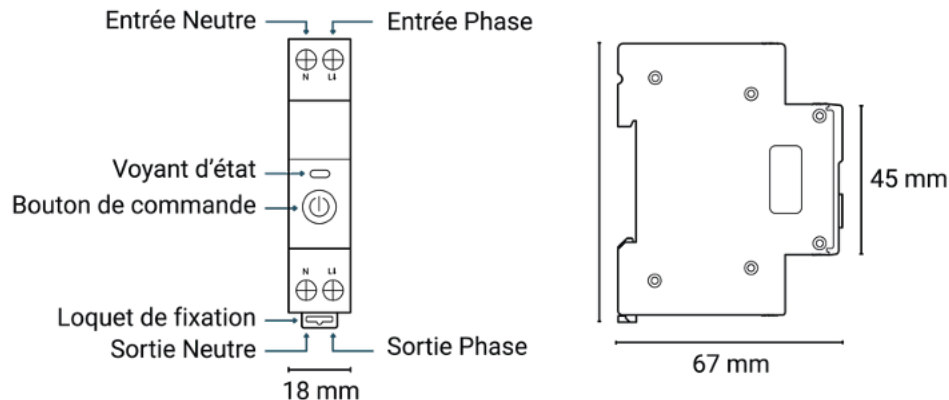


SCHÉMA ET DIMENSIONS



INSTALLATION DU MATÉRIEL

Suivez les étapes pour installer le contacteur ecojoko dans le tableau électrique :

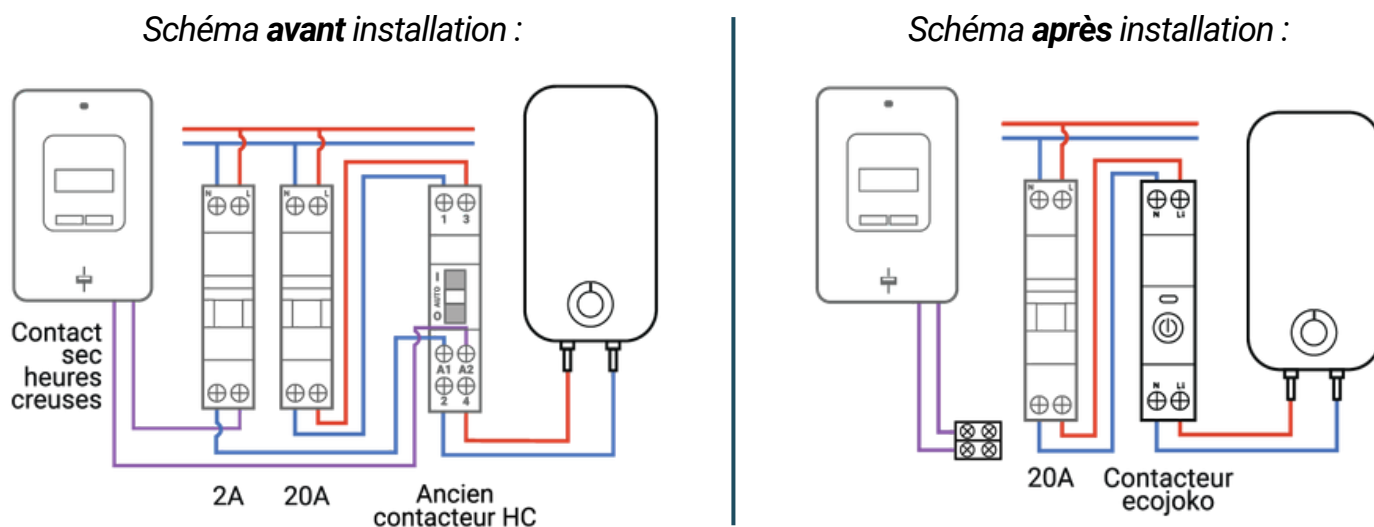
- Assurez-vous de l'absence de courant en utilisant un testeur de tension.
- Retirez les peignes de raccordement éventuellement concernés par l'installation.
- À l'aide d'un tournevis plat, tirez vers le bas le loquet de fixation situé au dos du contacteur.
- Inclinez la partie supérieure du contacteur vers l'arrière et accrochez-le sur le haut du rail.
- Plaquez la partie inférieure sur le rail et verrouillez le contacteur en remontant le loquet de fixation avec le tournevis.
- Vérifiez que le contacteur est solidement accroché sur son rail et poussez le sur le côté pour le serrer contre les autres modules.
- Remettez les peignes de raccordement, adaptez leur taille si nécessaire.

Reportez-vous aux schémas pour bien câbler le contacteur en fonction du mode de fonctionnement souhaité.

1/ Mode pilotage du chauffe eau

— Neutre (N) = bleu — Phase (L) = rouge, marron ou noir

Cas A : chauffe-eau électrique classique



⚠ Sécurité des câbles :

Si vous remplacez un ancien contacteur relié au contact sec du compteur électrique, les deux fils qui y étaient connectés ne doivent plus être utilisés. Isolez impérativement ces câbles pour garantir la sécurité de l'installation (exemple : pose de dominos).

Cas B : chauffe-eau thermodynamique

Le chauffe-eau thermodynamique est-il déjà piloté par un contacteur heures creuses ?

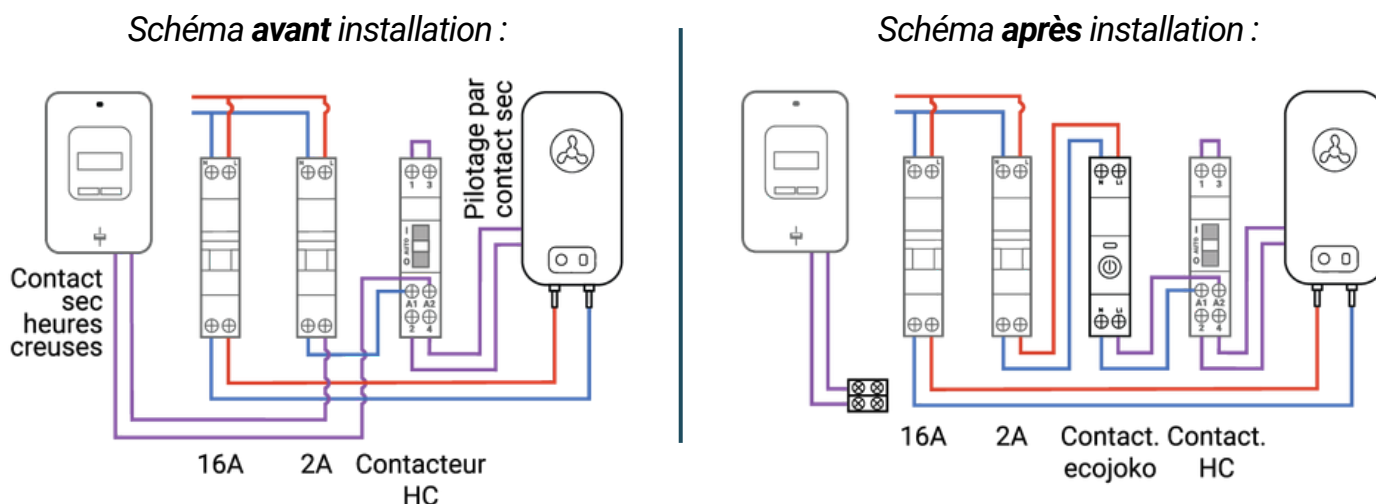
> **NON**

Consultez tous les schémas d'installation et les chauffe-eaux compatibles sur :

www.ecojoko.com/thermo

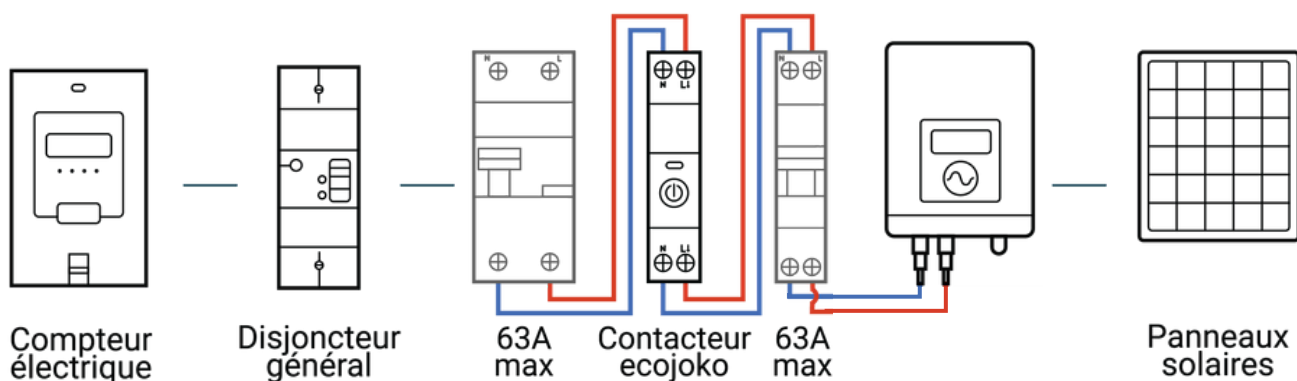
> **OUI**

Conservez le contacteur HC (heures creuses) et suivez les schémas ci-dessous.



⚠ Modifiez uniquement le câblage des entrées A1/A2 du contacteur heures creuses existant. Sur le schéma, le câblage des autres entrées / sorties du contacteur est donné à titre indicatif pour un pilotage par contact sec. Il peut être différent en fonction de votre chauffe-eau : entrée HP/HC 230V, Smart Grid, etc.

2/ Mode mesure de la production solaire



CONFIGURATION DU MATÉRIEL



Pour configurer le contacteur, vous devez utiliser l'application mobile Ecojoko disponible sur Google Play, l'App Store, ou simplement en vous rendant sur ecojoko.com/app.



Ouvrez la section "Équipements" de l'application Ecojoko. Choisissez "Ajouter un accessoire" puis "Contacteur". Suivez ensuite les instructions affichées pour terminer la configuration.

SPÉCIFICATIONS DU MATÉRIEL

Wi-Fi intégré	2.412~2.484GHz Channel 1-14 IEEE 802.11 b/g/n
Courant nominal	63A
Fréquence	50/60 Hz
Tension nominale de fonctionnement	90-240V ~ 50/60Hz
Description des pôles	Pôle N direct, pôle L coupé (1P+N)
Stockage des mesures	France
Tarifs d'électricité	+ de 4500 tarifs référencés sur l'application (Tempo, EJP, ...)
Température	-5°C à +40°C
Poids	Contacteur : 95g Pack avec notice et contacteur : 115g

CONDITIONS À L'UTILISATION DES PRODUITS

Les prérequis à l'utilisation du contacteur sont :

- Le contacteur doit être installé et entretenu sous la supervision d'une personne possédant les compétences et connaissances liées au fonctionnement des équipements électriques et à leur installation. Ces personnes doivent avoir suivi une formation de sécurité pour identifier et éviter les risques potentiels.
- Le contacteur doit être installé sur un tableau électrique aux normes en vigueur. La section des câbles électriques doit être adaptée à la puissance des appareils et au disjoncteur de protection.
- Le contacteur ne remplace en aucun cas le disjoncteur du circuit. Celui-ci doit être présent et installé en amont du contacteur conformément aux normes en vigueur et assurer la protection de l'installation électrique.
- Coupez toutes les alimentations électriques avant de travailler sur cet appareil.
- L'installation et l'utilisation du contacteur doivent se conformer à toutes les réglementations locales, régionales et nationales applicables et tenir compte des réglementations propres aux panneaux solaires installés.
- Ne pas respecter strictement les conditions d'installation et d'utilisation peut entraîner des risques d'électrisation ou d'incendie.
- Si vous constatez des dommages sur le contacteur lors de l'ouverture de l'emballage, veuillez ne pas installer l'appareil et contacter le service client.
- ecojoko n'est pas responsable des conséquences résultant du non-respect des procédures d'installation et des normes en vigueur.